

Półka Rack DIN-3 4U Q-Fiber

Opis

Półka Rack DIN-3 4U Q-Fiber przystosowana do zainstalowania w szafie teleinformatycznej przy pomocy śrub rakowych. Zaprojektowana została, aby pomieścić elementy pasywne (do 13 przełącznic przemysłowych MINI ODF-DIN lub ODF-DIN itp.), elementy aktywne wyposażone w uchwyty montażowe na szynę DIN-3 (media konwertery, switche, extendery światłowodowe itp.). Takie rozwiązanie pozwala na bardzo szybki montaż i demontaż elementów bez konieczności używania dodatkowych narzędzi.

Zastosowanie

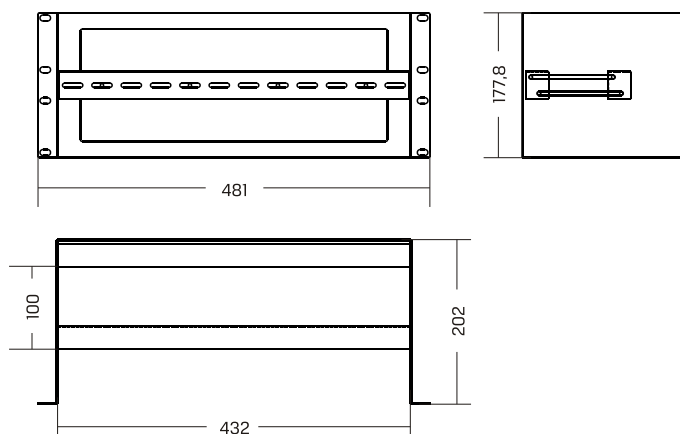
Telekomunikacja, CATV, Monitoring, Przemysł, Automatyka, Sieci LAN, MAN, WAN.

Właściwości

- » Wykonana z blachy stalowej 1,5 mm,
- » Otwór w tylnej ścianie umożliwiający wprowadzenie kabli (przewodów) od tyłu,
- » Malowanie proszkowe RAL 7024 połysk, inne kolory na zamówienie,
- » Wymiary: 177,8x481x202 [mm] wysokość x szerokość x głębokość,
- » Możliwość przesuwu szyny DIN o 100 mm.



Zdjęcia i wymiary



Jak zamawiać

PRDIN4U

Półka Rack DIN-3 4U*

* możliwość wykonania półki rack 1U, 2U oraz 3U

Informacje

- » Półka Rack DIN-3 4U mieści do 13 przełącznic przemysłowych MINI ODF-DIN lub do 13 przełącznic przemysłowych ODF-DIN.

Wyposażenie standardowe

- » Śruba montażowa M6 (4 szt),
- » Szyna DIN-3 (1szt).

Wyposażenie dodatkowe

- » Przełącznica przemysłowa MINI ODF-DIN,
- » Przełącznica przemysłowa ODF-DIN,
- » Media konwerter,
- » Switch,
- » Extender światłowodowy.