

# Rozdzielacz Tub Światłowodowych Q-Fiber

## Opis

**Rozdzielacz Tub Światłowodowych Q-Fiber** jest rozwiązaniem umożliwiającym rozszycie kabli światłowodowych i ochronę tub kabla, prowadzonych od rozdzielacza tub RT-x, do szuflady zapasu tub lub przełącznic w punktach dystrybucji sygnału, jak i w serwerowniach. Przemysłowa konstrukcja umożliwia łatwy i oszczędny czasowo sposób instalacji i montażu kabli.

## Zastosowanie

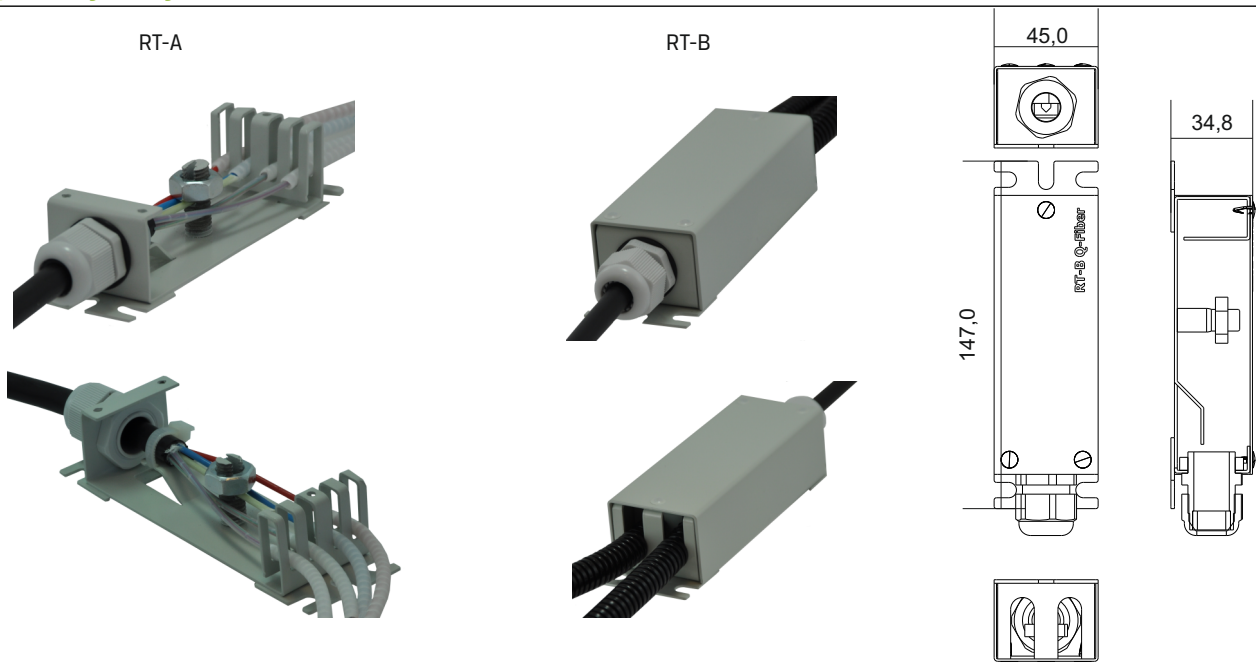
Telekomunikacja, CATV, Monitoring, Przemysł, Sieci LAN, MAN, WAN.

## Właściwości

- » Wykonane z blachy stalowej 1,0 ÷ 1,5 mm,
- » Przetłoczenia do mocowania kabli wewnątrz skrzynki,
- » Bezśrubkowy montaż pokrywy,
- » Malowanie proszkowe standardowe RAL 7035 (szary) połysk i RAL 9005 (czarny) połysk, inne kolory na zamówienie,
- » Wymiary: 147 x 45 x 34,8 [mm] wysokość x szerokość x głębokość.



## Zdjęcia i wymiary



## Jak zamawiać

RT-A - Rozdzielacz przeznaczony do prowadzenia włókien kabla liniowego w maksymalnie 12 tubach ochronnych typu OFBLT,

RT-B - Rozdzielacz przeznaczony do prowadzenia luźnych tub kabla liniowego, maksymalnie w 4 węzłach karbowanych (do jednego węzła można wprowadzić do 8 luźnych tub kabla liniowego).

## Informacje

- » Rozdzielacze posiadają wejście na jeden kabel liniowy,
- » Umożliwiają doprowadzenia włókien z jednego kabla do kilku przełącznic.

## Wyposażenie standardowe

- » Pokrywa rozdzielacza (1 szt.),
- » Grzybki mocujące pokrywkę rozdzielacza (3 szt.),
- » Przepust kablony M20 x 1,5 (Ø kabla 6÷13 mm) (1 szt.),
- » Opaski kablone 75 x 2,5 mm,
- » Śruby montażowe M6,
- » Nakrętka M10 (1 szt.).

## Wyposażenie dodatkowe

- » Węże karbowane samogasnące bezhalogenowe Ø 14 mm,
- » Tuby transportowe OFBLT Ø 5 mm,
- » Opaski kablone 80 x 2,5 mm.