

# Zasobniki Telekomunikacyjne

## Opis

**Zasobniki Telekomunikacyjne** wykonane z polietylenu, stanowią doskonałą alternatywę dla swoich odpowiedników wykonywanych w tradycyjny sposób np. z betonu. Stosowane są do zabudowy w sieciach telekomunikacyjnych i przeznaczone do ochrony mufy złączowej i zapasu kabla światłowodowego układanego w rurociągu kablowym. Zasobnik składa się z korpusu, polietylenowej pokrywy oraz uszczelki pod pokrywą. Czołowe płaskie dnoły w narożnikach umożliwiają wprowadzenia do zasobników rur standardowo o średnicy  $\Phi 32$  mm,  $\Phi 40$  mm oraz  $\Phi 50$  mm.

## Zastosowanie

Telekomunikacja, Sieci MAN, WAN, Ochrona mufy złączowej, Ochrona zapasu kabla światłowodowego.

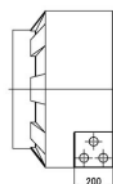
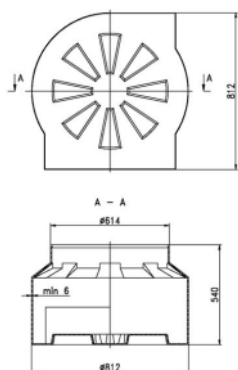
## Właściwości

- » Niewielki ciężar,
- » Doskonała szczelność,
- » Łatwość i szybkość montażu,
- » Możliwość montażu w trudnych warunkach,
- » Łatwość rozbudowy sieci,
- » Łatwość utrzymania czystości,
- » Trwałość wyrobu,
- » Odporność na niskie temperatury,
- » Możliwość recyklingu.

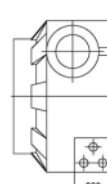
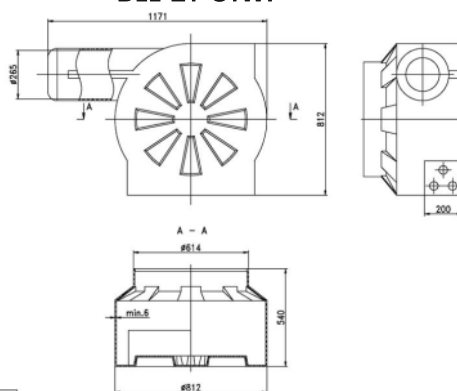


## Zdjęcia i wymiary

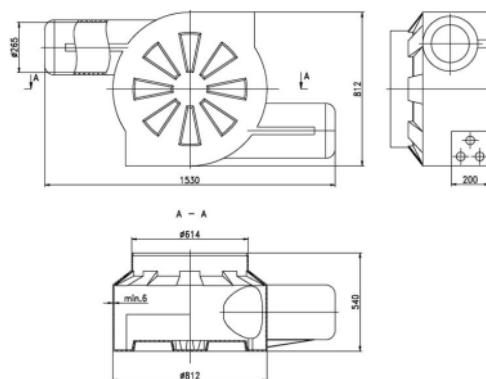
**DLL-ZT-00W:**



**DLL-ZT-01W:**



**DLL-ZT-02W:**



## Jak zamawiać

DLL-ZT-00W  
DLL-ZT-01W  
DLL-ZT-02W

Zasobnik telekomunikacyjny zapasu kabla  
Zasobnik telekomunikacyjny jednozłączowy  
Zasobnik telekomunikacyjny dwuzłączowy

## Wyposażenie standardowe

- » Korpus,
- » Pokrywa,
- » Uszczelka pod pokrywą.