

Zaczep odciągowy do kabli ósemkowych ACL

Opis

Zaczep odciągowy do kabli ósemkowych ACL stosowany jest do zamocowania kabla optotelekomunikacyjnego, ósemkowego, samonośnego z dielektrycznym elementem nośnym lub kabla światłowodowego o przekroju okrągłym. Nie wymaga stosowania narzędzi do montażu.

Zastosowanie

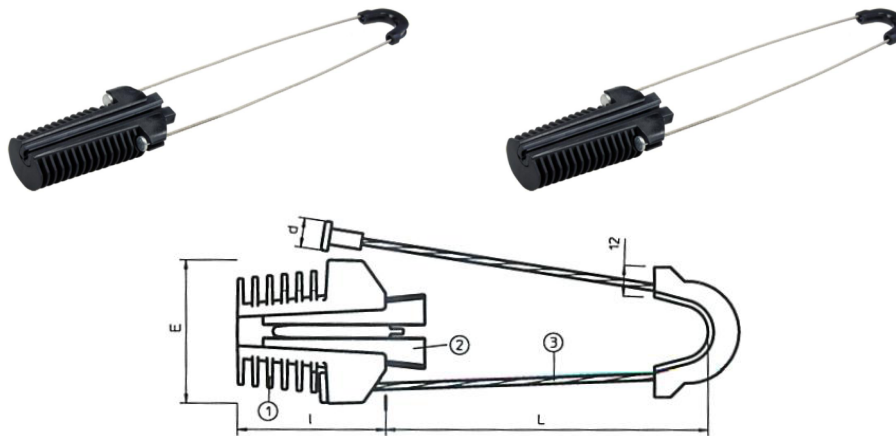
Telekomunikacyjne linie napowietrzne.



Zdjęcia i wymiary

AC36 L 260

AC69 L 260



Właściwości

Symbol	Zakres średnic zewnętrznych linki nośnej [mm]	Minimalna siła zrywająca [daN]	Masa [kg]	Korpus (1)	Ząbki (2)	Linka (3)	L [mm]	l [mm]	E [mm]	d [mm]
AC36 L 260	3 - 6	300	0,11	Tworzywo	Tworzywo	Stal nierdzewna	260	108	57	11
AC69 L 260	6 - 9	300	0,11	Tworzywo	Tworzywo	Stal nierdzewna	260	108	57	11

Jak zamawiać

AC36 L 260 Zaczep odciągowy do kabli ósemkowych AC36 L 260
 AC69 L 260 Zaczep odciągowy do kabli ósemkowych AC69 L 260