



DLL Partners

Splittery światłowodowe Q-Fiber

Splittery Q-Fiber

Splitter to pasywny element toru światłowodowego. Umożliwia rozdzielenie sygnału optycznego doprowadzonego do wejścia/wejść rozgałęźnika pomiędzy jego wyjścia. Jest idealnym rozwiązaniem przy podziale sygnału nadajników lub doprowadzeniu sygnału do wielu punktów jednocześnie. Charakteryzuje się możliwością konfiguracji podziału mocy w procesie produkcyjnym, co pozwala na zbudowanie rozgałęźnika zgodnie z wymogami klienta. Splitter może być zakończony każdym rodzajem złącza.



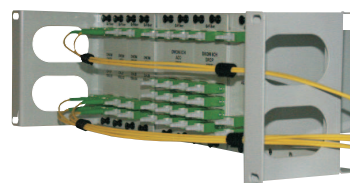
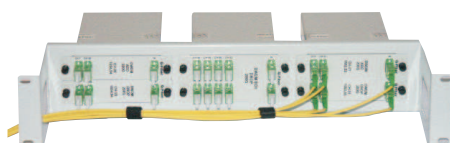
Właściwości

- » Dostępne obudowy: LGX, ODF 19", kaseła spawów, obudowa ABS
- » Długość pigtaili: 0,5-2m
- » Czytelny opis wejść oraz wyjść
- » Dostępne złącza: SC, ST, E2000, FC, LC, MU
- » Standard polerowania: PC, APC
- » Uchwyty w LGX przystosowane do umieszczenia w obudowach Chassis 19"
- » Gwarancja: 3 lata

Zastosowanie

- » Telekomunikacja
- » Przemysł
- » CATV
- » FTTX, PON
- » Sieci LAN, MAN, WAN

Zdjęcia



tel.: +48 91 424 42 49

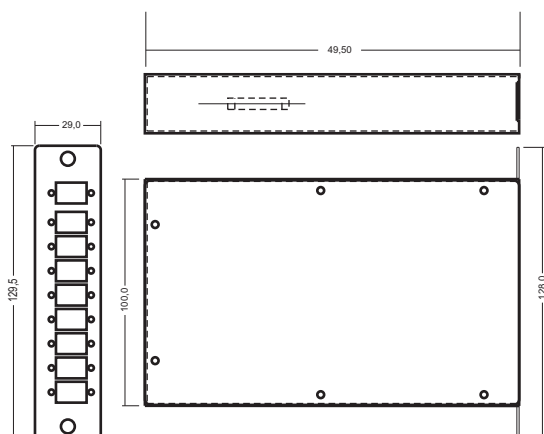
e-mail: biuro@dll.com.pl <http://www.dll.com.pl>

Splittery Q-Fiber

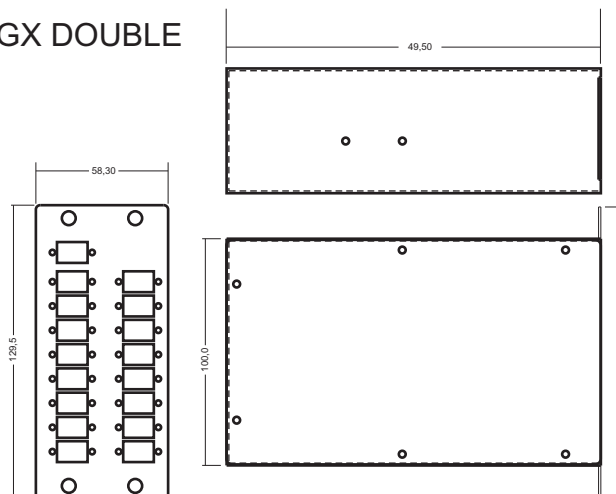
Splittery światłowodowe Q-Fiber

▣ Wymiary

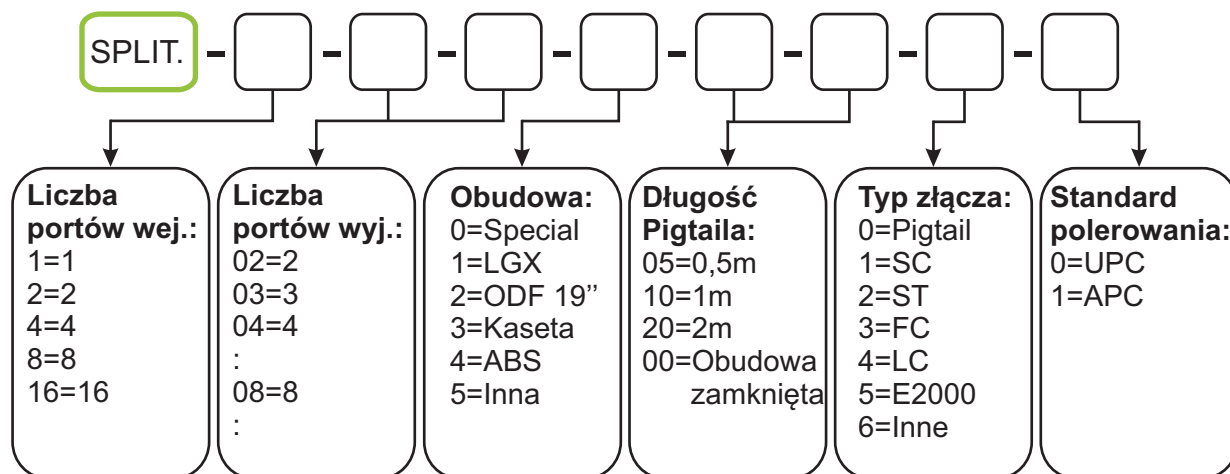
a) LGX SINGLE



b) LGX DOUBLE



▣ Jak zamawiać



▣ Wyposażenia standardowe

- » Gwarancja 3 lata
- » Pomiary tłumienności
- » Czytelny opis poszczególnych wyjść/wejść

▣ Informacje

- » Każdy Splitter wykonywany jest ściśle z zamówieniem klienta
- » Wszystkie Splittery plombowane etykietą gwarancyjną
- » Splittery pakowane w karton ochraniający podczas transportu