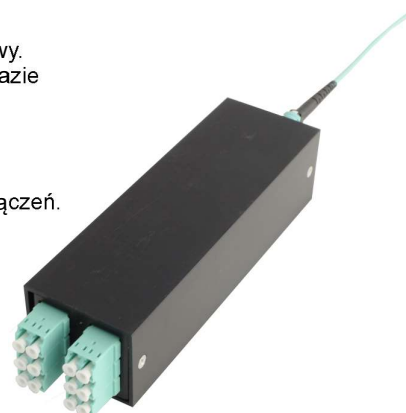


Moduł ONE CLICK CROSS LINK

Opis

Moduł ONE CLICK CROSS LINK. Gotowy do użycia światłowodowy moduł przyłączeniowy. Przeznaczony do łatwego i szybkiego budowania sieci światłowodowych. Zbudowany na bazie modułu CROSS LINK. Moduł umożliwia wyprowadzenie do 12 połączeń typu LC (inne typy wyprowadzeń możliwe na zapytanie). Posiada 2 porty MPO.

Moduł przystosowany do instalacji w Chassis CROSS LINK 19" 1U. Jedno Chassis 19"1U umożliwia instalację do 8 modułów dając tym samym możliwość wyprowadzenia do 96 połączeń.

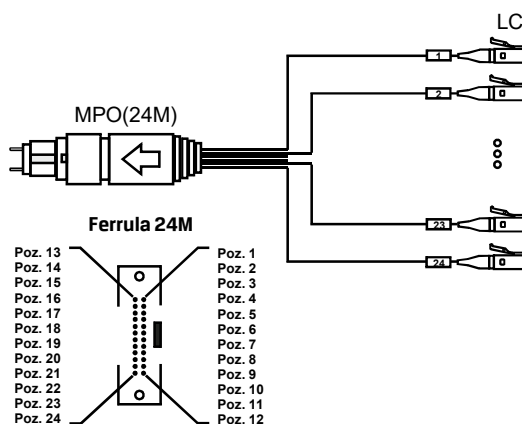
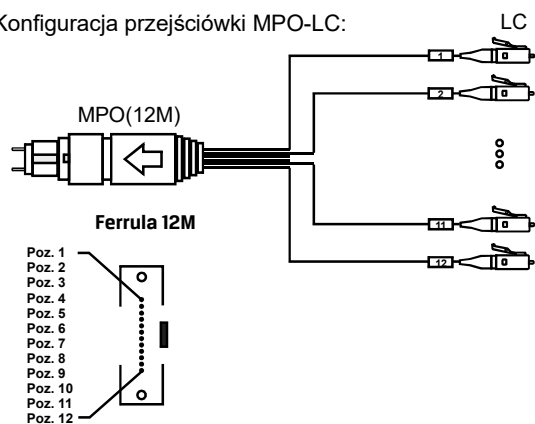


Właściwości

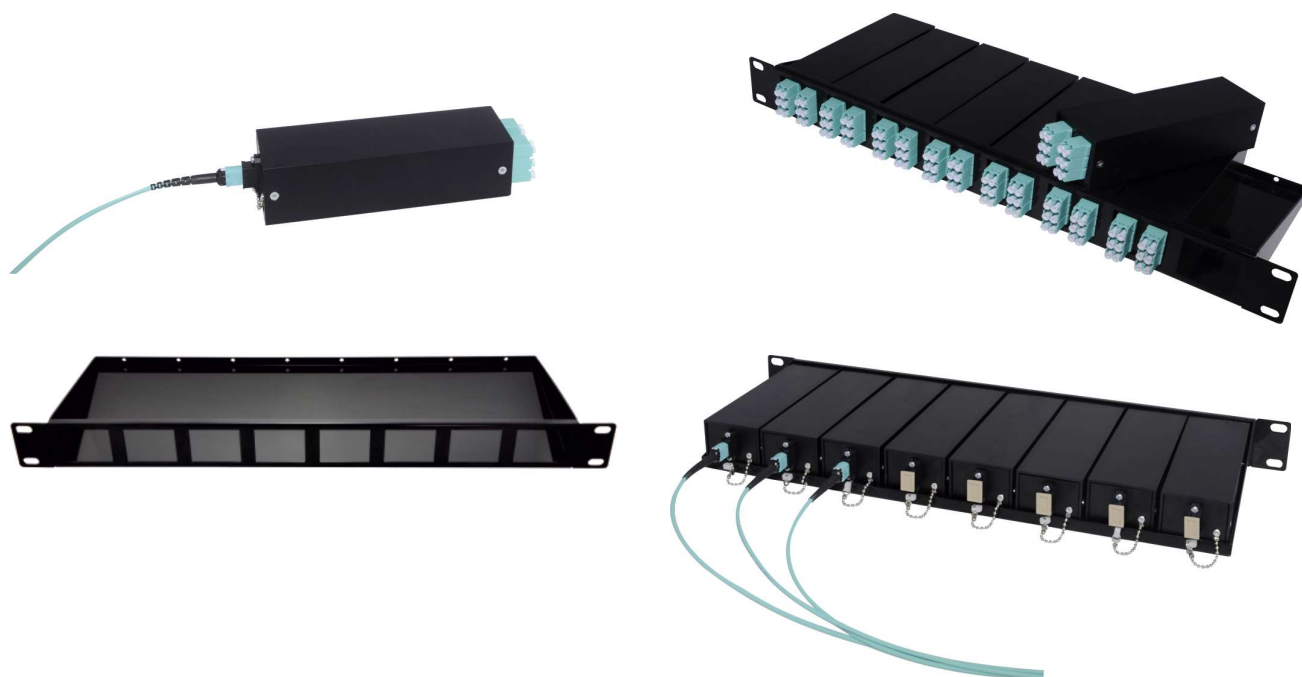
- Gotowy, w pełni wyposażony moduł światłowodowy,
- 12 portów LC,
- 2 porty MPO,
- Sposób montażu: w Chassis 19" **1U** (mieści 8 modułów),
- Przeznaczenie: moduł przejściowy lub końcowy.

Konfiguracja

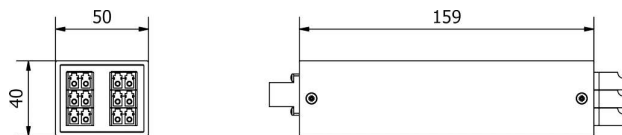
Konfiguracja przejściówki MPO-LC:



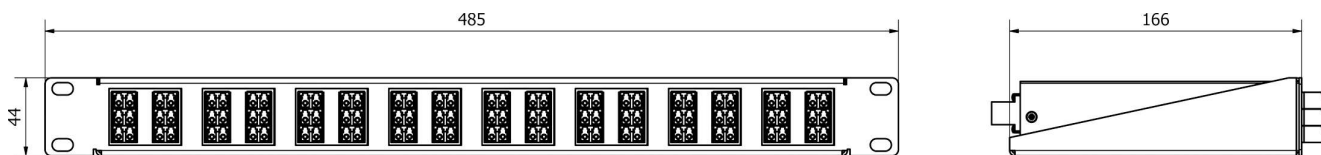
Zdjęcia



Wymiary



Wymiary modułu **ONE CLICK CROSS LINK**



Wymiary Chassis **CROSS LINK 19" 1U**

Parametry modułu

| Parametry modułu | MPO 12 | | | | | |
|-----------------------------|----------|---------|-----------|---------|-----------|---------|
| | MM LC/PC | | SM LC/UPC | | SM LC/APC | |
| | Standard | Premium | Standard | Premium | Standard | Premium |
| Tłumienność maksymalna [dB] | ≤ 1.0 | ≤ 1.0 | ≤ 1.25 | ≤ 0.75 | ≤ 1.25 | ≤ 0.75 |
| Tłumienność typowa [dB] | ≤ 0.6 | ≤ 0.35 | ≤ 0.75 | ≤ 0.35 | ≤ 0.75 | ≤ 0.35 |
| Reflektancja [dB] | ≥ 20 | ≥ 20 | ≥ 45 | ≥ 45 | ≥ 60 | ≥ 60 |

| Parametry modułu | MPO 24 | | | | | |
|-----------------------------|----------|---------|-----------|---------|-----------|---------|
| | MM LC/PC | | SM LC/UPC | | SM LC/APC | |
| | Standard | Premium | Standard | Premium | Standard | Premium |
| Tłumienność maksymalna [dB] | ≤ 1.0 | ≤ 1.0 | ≤ 1.5 | ≤ 1.0 | ≤ 1.5 | ≤ 1.0 |
| Tłumienność typowa [dB] | ≤ 0.75 | ≤ 0.5 | ≤ 0.75 | ≤ 0.6 | ≤ 0.75 | ≤ 0.6 |
| Reflektancja [dB] | ≥ 20 | ≥ 20 | ≥ 45 | ≥ 45 | ≥ 60 | ≥ 60 |

Jak zamawiać

CCL - Chassis CROSS LINK 19" 1U

MCL / / / / / - Moduł ONE CLICK CROSS LINK

TYP WŁÓKNA

0 - MM OM1 62,5/125
 1 - MM OM2 50/125
 2 - MM OM3 50/125
 3 - MM OM4 50/125
 4 - SM G.652.D
 5 - SM G.657.A1
 6 - SM G.657.A2
 7 - SM G.657.B3
 8 - inne

WYKONANIE

0 - Standardowe
 1 - Premium

ILOŚĆ PORTÓW FRONT PANEL

1 - 1 port
 ⋮
 12 - 12 porty

TYP ZŁĄCZA FRONT PANEL

0 - MM LC/PC
 1 - SM LC/UPC
 2 - SM LC/APC
 3 - inne

TYP ZŁĄCZA MPO 1

0 - 12 portów
 1 - 24 portów

TYP ZŁĄCZA MPO 2

0 - 12 portów
 1 - 24 portów

Wyposażenie standardowe

- Adapter LC,
- Adapter MPO,
- Przejściówka MPO-LC.