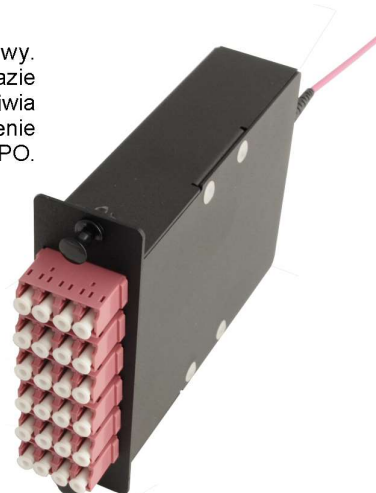


# Moduł ONE CLICK HD

## Opis

Moduł ONE CLICK HD. Gotowy do użycia światłowodowy moduł przyłączeniowy. Przeznaczony do łatwego i szybkiego budowania sieci światłowodowych. Zbudowany na bazie modułu MPO-HD1 19". Moduł instaluje się w Chassis MPO-HD 19" 1U lub 3U. Chassis umożliwia instalację modułów w telekomunikacyjnych szafach rackowych 19". Moduł umożliwia wyprowadzenie do 48 połączeń typu LC (inne typy wyprowadzeń możliwe na zapytanie). Posiada 2 porty MPO.

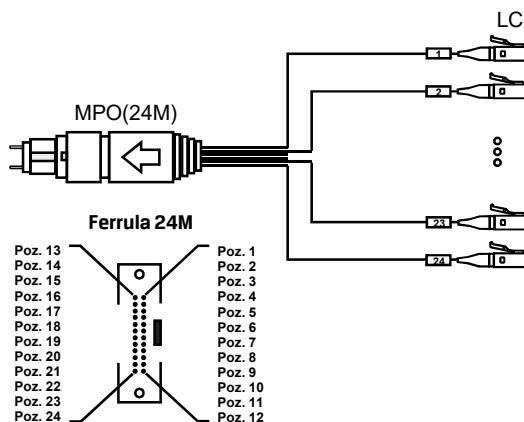
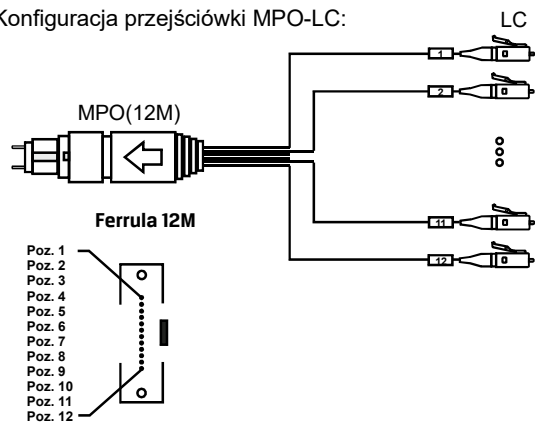


## Właściwości

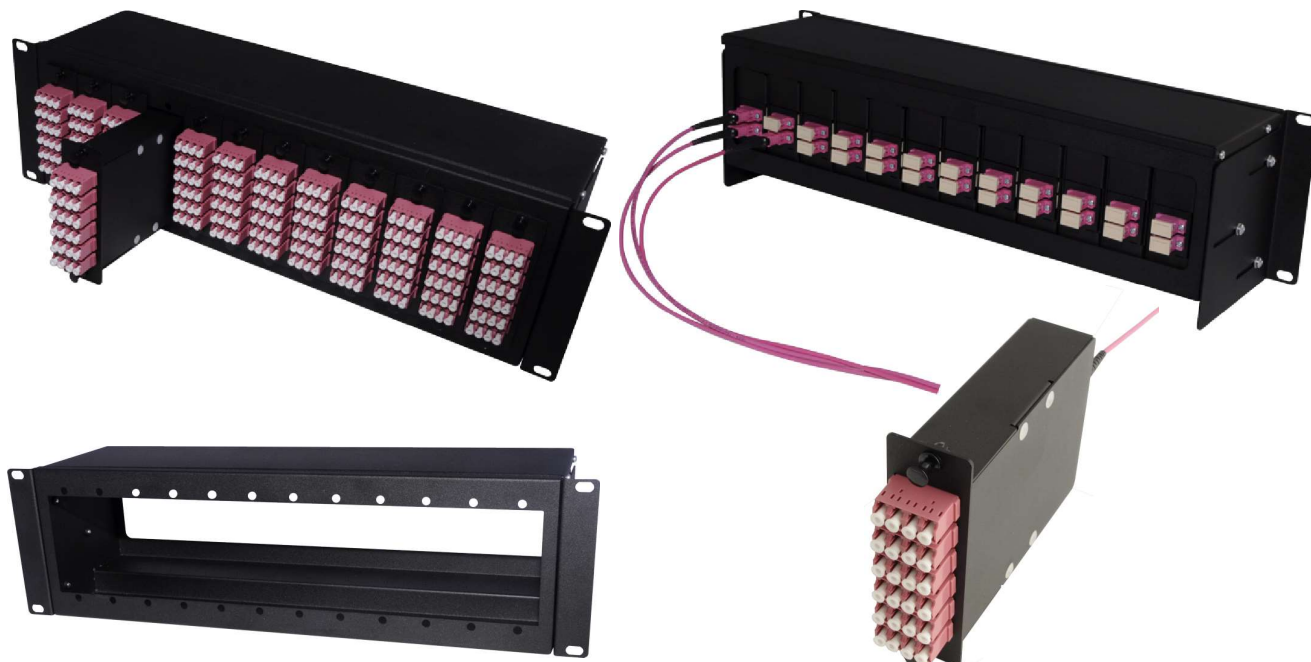
- Gotowy, w pełni wyposażony moduł światłowodowy,
- 48 portów LC,
- 2 porty MPO,
- Sposób montażu: w Chassis 19" **1U** (mieści 4 moduły) lub **3U** (mieści 12 modułów),
- Przeznaczenie: moduł przejściowy lub końcowy.

## Konfiguracja

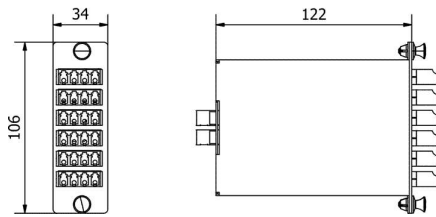
Konfiguracja przejściówki MPO-LC:



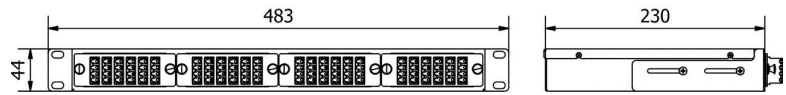
## Zdjęcia



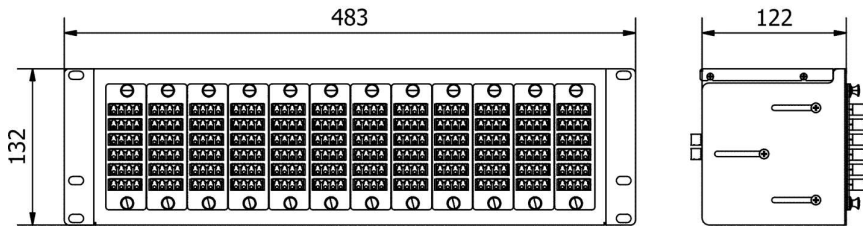
## Wymiary



Wymiary modułu **ONE CLICK HD**



Wymiary Chassis MPO-HD 19" 1U



Wymiary Chassis MPO-HD 19" 1U

## Parametry modułu

Parametry modułu	MPO 12					
	MM LC/PC		SM LC/UPC		SM LC/APC	
	Standard	Premium	Standard	Premium	Standard	Premium
Tłumienność maksymalna [dB]	≤ 1.0	≤ 1.0	≤ 1.25	≤ 0.75	≤ 1.25	≤ 0.75
Tłumienność typowa [dB]	≤ 0.6	≤ 0.35	≤ 0.75	≤ 0.35	≤ 0.75	≤ 0.35
Reflektancja [dB]	≥ 20	≥ 20	≥ 45	≥ 45	≥ 60	≥ 60

Parametry modułu	MPO 24					
	MM LC/PC		SM LC/UPC		SM LC/APC	
	Standard	Premium	Standard	Premium	Standard	Premium
Tłumienność maksymalna [dB]	≤ 1.0	≤ 1.0	≤ 1.5	≤ 1.0	≤ 1.5	≤ 1.0
Tłumienność typowa [dB]	≤ 0.75	≤ 0.5	≤ 0.75	≤ 0.6	≤ 0.75	≤ 0.6
Reflektancja [dB]	≥ 20	≥ 20	≥ 45	≥ 45	≥ 60	≥ 60

## Jak zamawiać

**CHD1** - Chassis HD 19" 1U

**CHD3** - Chassis HD 19" 3U

**MHD** /  /  /  /  /  /  - Moduł ONE CLICK HD

### TYP WŁÓKNA

- 0 - MM OM1 62,5/125
- 1 - MM OM2 50/125
- 2 - MM OM3 50/125
- 3 - MM OM4 50/125
- 4 - SM G.652.D
- 5 - SM G.657.A1
- 6 - SM G.657.A2
- 7 - SM G.657.B3
- 8 - inne

### WYKONANIE

- 0 - Standardowe
- 1 - Premium

### ILOŚĆ PORTÓW FRONT PANEL

- 1 - 1 port
- :
- 24 - 24 porty

### TYP ZŁĄCZA FRONT PANEL

- 0 - MM LC/PC
- 1 - SM LC/UPC
- 2 - SM LC/APC
- 3 - inne

### TYP ZŁĄCZA MPO 1

- 0 - 12 portów
- 1 - 24 portów

### TYP ZŁĄCZA MPO 2

- 0 - 12 portów
- 1 - 24 portów

## Wyposażenie standardowe

- Adapter LC,
- Adapter MPO,
- Przejściówka MPO-LC.