

Moduł ONE CLICK ODF-DIN Mini

Opis

Moduł ONE CLICK ODF-DIN Mini. Gotowy do użycia światłowodowy moduł przyłączeniowy. Przeznaczony do łatwego i szybkiego budowania sieci światłowodowych. Zbudowany na bazie przełącznicy ODF-DIN Mini. Dzięki swoim małym rozmiarom oraz uchwytywi na szynę DIN (TS35), nadaje się do zamocowania w każdej, nawet niewielkiej szafie lub w rozdzielnicy elektrycznej. Moduł może być wyposażony w uchwyt do montażu ściennego. Moduł umożliwia wyprowadzenie do 8 połączeń typu LC (inne typy wyprowadzeń możliwe na zapytanie). Posiada 1 port MPO.

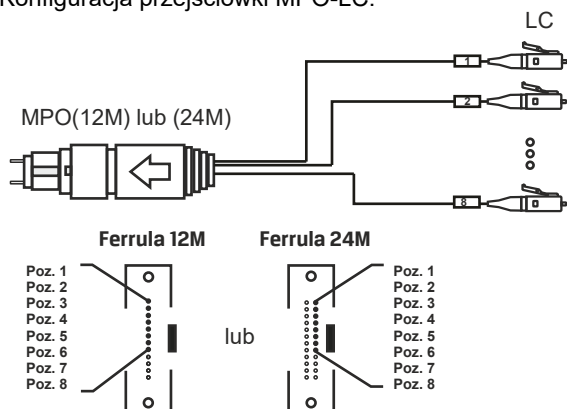


Właściwości

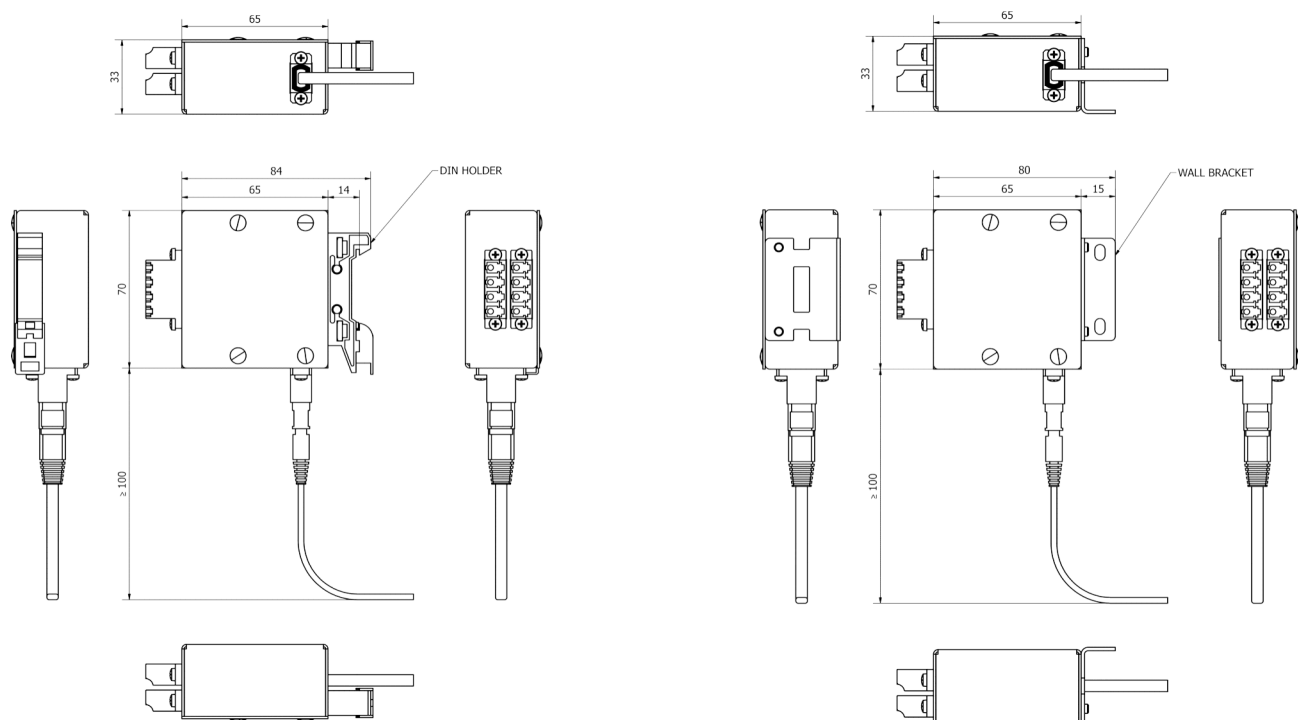
- Gotowy, w pełni wyposażony moduł światłowodowy,
- 8 portów LC,
- 1 port MPO,
- Sposób montażu: na ścianie lub na szynę TS35,
- Przeznaczenie: moduł końcowy.

Konfiguracja

Konfiguracja przejściówki MPO-LC:



Wymiary



Wymiary modułu ONE CLICK ODF-DIN Mini z uchwytem na szynę TS35

Wymiary modułu ONE CLICK ODF-DIN Mini z uchwytem ściennym

Parametry modułu

Parametry modułu	MPO 12					
	MM LC/PC		SM LC/UPC		SM LC/APC	
	Standard	Premium	Standard	Premium	Standard	Premium
Tłumienność maksymalna [dB]	≤ 1.0	≤ 1.0	≤ 1.25	≤ 0.75	≤ 1.25	≤ 0.75
Tłumienność typowa [dB]	≤ 0.6	≤ 0.35	≤ 0.75	≤ 0.35	≤ 0.75	≤ 0.35
Reflektancja [dB]	≥ 20	≥ 20	≥ 45	≥ 45	≥ 60	≥ 60

Parametry modułu	MPO 24					
	MM LC/PC		SM LC/UPC		SM LC/APC	
	Standard	Premium	Standard	Premium	Standard	Premium
Tłumienność maksymalna [dB]	≤ 1.0	≤ 1.0	≤ 1.5	≤ 1.0	≤ 1.5	≤ 1.0
Tłumienność typowa [dB]	≤ 0.75	≤ 0.5	≤ 0.75	≤ 0.6	≤ 0.75	≤ 0.6
Reflektancja [dB]	≥ 20	≥ 20	≥ 45	≥ 45	≥ 60	≥ 60

Jak zamawiać

MDM / □ / □ / □ / □ / □ / □ - Moduł ONE CLICK ODF DIN Mini

TYP WŁÓKNA

0 - MM OM1 62,5/125
 1 - MM OM2 50/125
 2 - MM OM3 50/125
 3 - MM OM4 50/125
 4 - SM G.652.D
 5 - SM G.657.A1
 6 - SM G.657.A2
 7 - SM G.657.B3
 8 - inne

WYKONANIE

0 - Standardowe
 1 - Premium

ILOŚĆ PORTÓW FRONT PANEL

1 - 1 port
 :
 8 - 8 portów

TYP ZŁĄCZA FRONT PANEL

0 - MM LC/PC
 1 - SM LC/UPC
 2 - SM LC/APC
 3 - inne

TYP ZŁĄCZA MPO

0 - 12 portów
 1 - 24 portów

SPOSÓB MONTAŻU

0 - Szyna TS35
 1 - Uchwyt ścienny

Wyposażenie standardowe

- Adapter LC,
- Adapter MPO,
- Przejściówka MPO-LC,
- Uchwyt do montażu na szynę DIN lub do montażu naściennego (do wyboru) (1kpl.).