

# Moduł ONE CLICK ODF-DIN Tiny

## Opis

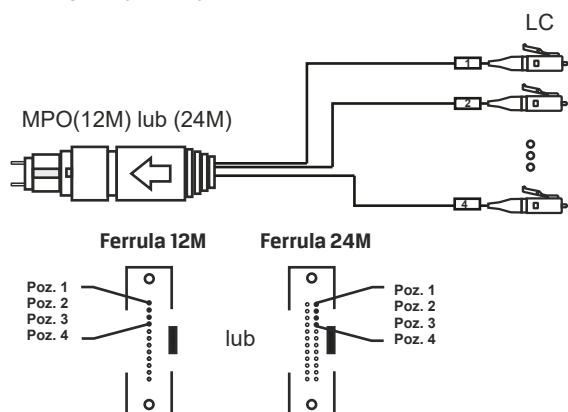
Moduł ONE CLICK ODF-DIN Tiny. Gotowy do użycia światłowodowy moduł przyłączeniowy. Przeznaczony do łatwego i szybkiego budowania sieci światłowodowych. Zbudowany na bazie przełącznicy ODF-DIN Tiny. Dzięki swoim małym rozmiarom oraz uchwyty na szynę DIN (TS35), nadaje się do zamocowania w każdej, nawet niewielkiej szafie lub w rozdzielnicy elektrycznej. Moduł może być wyposażony w uchwyt do montażu ściennego. Moduł umożliwia wyprowadzenie do 4 połączeń typu LC (inne typy wyprowadzeń możliwe na zapytanie). Posiada 1 port MPO.

## Właściwości

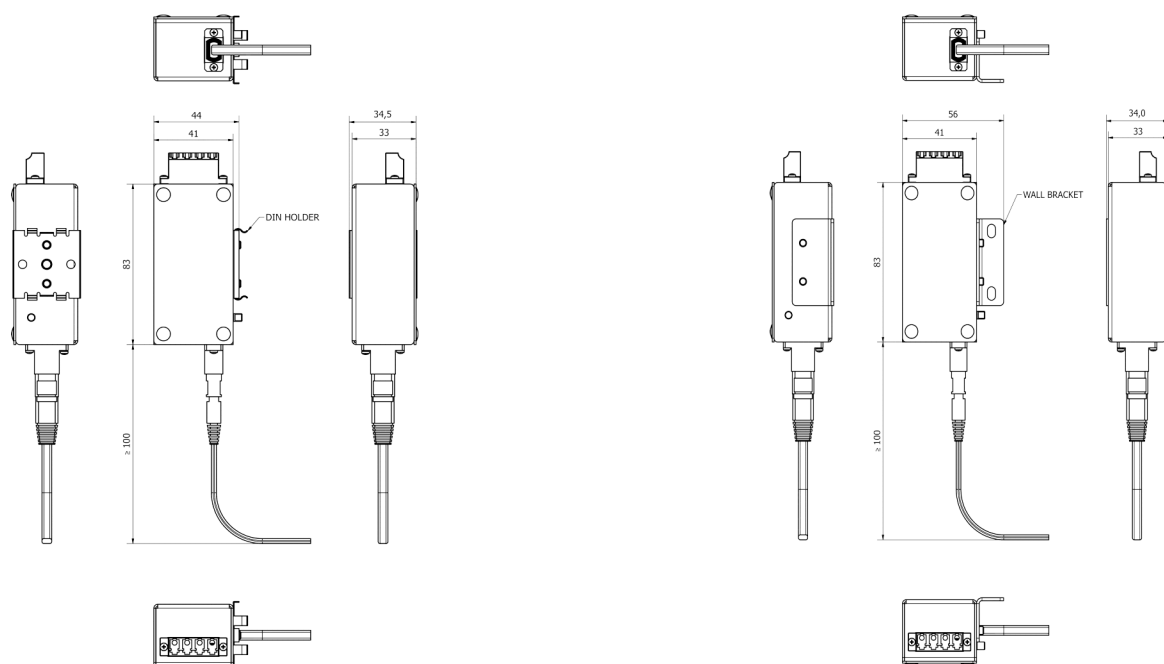
- Gotowy, w pełni wyposażony moduł światłowodowy,
- 4 porty LC,
- 1 port MPO,
- Sposób montażu: na ścianie lub na szynę TS35,
- Przeznaczenie: moduł końcowy.

## Konfiguracja

Konfiguracja przejściówki MPO-LC:



## Wymiary



Wymiary modułu ONE CLICK ODF-DIN Tiny z uchwytem na szynę TS35

Wymiary modułu ONE CLICK ODF-DIN Tiny z uchwytem ściennym

## Parametry modułu

Parametry modułu	MPO 12					
	MM LC/PC		SM LC/UPC		SM LC/APC	
	Standard	Premium	Standard	Premium	Standard	Premium
Tłumienność maksymalna [dB]	≤ 1.0	≤ 1.0	≤ 1.25	≤ 0.75	≤ 1.25	≤ 0.75
Tłumienność typowa [dB]	≤ 0.6	≤ 0.35	≤ 0.75	≤ 0.35	≤ 0.75	≤ 0.35
Reflektancja [dB]	≥ 20	≥ 20	≥ 45	≥ 45	≥ 60	≥ 60

Parametry modułu	MPO 24					
	MM LC/PC		SM LC/UPC		SM LC/APC	
	Standard	Premium	Standard	Premium	Standard	Premium
Tłumienność maksymalna [dB]	≤ 1.0	≤ 1.0	≤ 1.5	≤ 1.0	≤ 1.5	≤ 1.0
Tłumienność typowa [dB]	≤ 0.75	≤ 0.5	≤ 0.75	≤ 0.6	≤ 0.75	≤ 0.6
Reflektancja [dB]	≥ 20	≥ 20	≥ 45	≥ 45	≥ 60	≥ 60

## Jak zamawiać

MDT /  /  /  /  /  /  - Moduł ONE CLICK ODF DIN Tiny

### TYP WŁÓKNA

0 - MM OM1 62,5/125  
 1 - MM OM2 50/125  
 2 - MM OM3 50/125  
 3 - MM OM4 50/125  
 4 - SM G.652.D  
 5 - SM G.657.A1  
 6 - SM G.657.A2  
 7 - SM G.657.B3  
 8 - inne

### WYKONANIE

0 - Standardowe  
 1 - Premium

### ILOŚĆ PORTÓW FRONT PANEL

1 - 1 port  
 ∴  
 4 - 4 portów

### TYP ZŁĄCZA FRONT PANEL

0 - MM LC/PC  
 1 - SM LC/UPC  
 2 - SM LC/APC  
 3 - inne

### TYP ZŁĄCZA MPO

0 - 12 portów  
 1 - 24 portów

### SPOSÓB MONTAŻU

0 - Szyna TS35  
 1 - Uchwyt ścienny

## Wyposażenie standardowe

- Adapter LC,
- Adapter MPO,
- Przejściówka MPO-LC,
- Uchwyt do montażu na szynę DIN lub do montażu naściennego (do wyboru) (1kpl.).