

# Skrzynia Zapasu Kabla SZK1A Q-Fiber

## Opis

Skrzynia Zapasu Kabla SZK1A przeznaczona jest do umieszczania w studziencie telekomunikacyjnej lub kablowni. Służy do porządkowania i zwijania zapasu kabli, gwarantuje prawidłowy promień gięcia nawiniętego kabla. Chroni kabel przed mechanicznymi uszkodzeniami. Skrzynia mieści 120m kabla o średnicy 10mm. Skrzynia składa się ze stelaża oraz pokrywy. Istnieje możliwość zamówienia samego stelaża lub pokrywy.



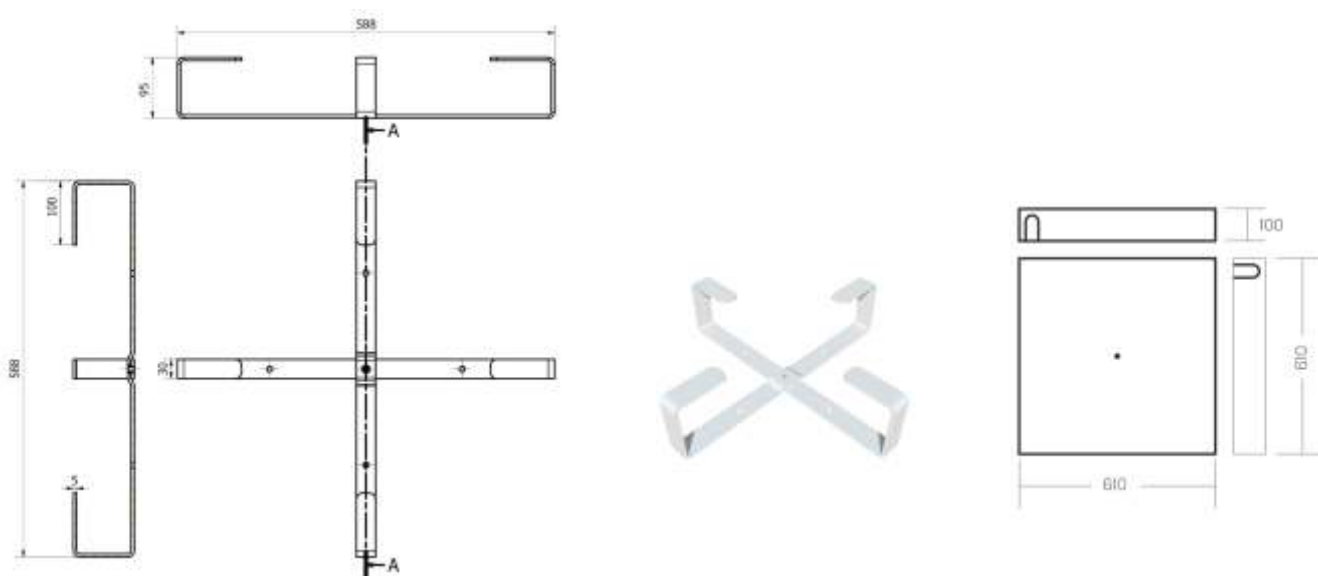
## Zastosowanie

Telekomunikacja, CATV, Monitoring, Przemysł, Sieci LAN, MAN, WAN.

## Właściwości

- Wymiary: 600 x 600 x 100 mm,
- Pojemność max. 120m kabla o średnicy do 10 mm,
- Stelaż wykonany z płaskownika aluminiowego,
- Obudowa zewnętrzna zabezpieczona antykorozyjnie,
- Wyposażona w pokrętło mocujące pokrywę do stelaża,
- Możliwość zamówienia pokrętła zamykanego na kluczyk.

## Zdjęcia i wymiary



## Jak zamawiać

SZK1A	Skrzynia zapasu kabla (komplet)
SZK-600-ALU	Stelaż zapasu kabla 588 mm (aluminiowy)
PSZK1	Pokrywa zapasu kabla

## Informacje

- Skrzynia mieści do 120 m kabla o średnicy 10 mm,
- Skrzynia posiada uchwyty do mocowania na ścianie,
- Skrzynia pakowana w karton.

## Wyposażenie standardowe

- Stelaż zapasu kabla 588 mm (aluminiowy)
- Pokrywa stelaża zapasu kabla 600x600x100 mm,
- Trzpień,
- Pokrętło mocujące lub pokrętło mocujące z zamkiem.