

# Chassis LGX Q-Fiber

## Opis

**LGX Chassis (1U, 2U, 3U)** są to skrzynie rakowe przystosowane do zainstalowania w szafie teleinformatycznej przy pomocy śrub rakowych. Zaprojektowane zostały, aby pomieścić od 3 do 12 modułów LGX-S (pojedyncze) w zależności od rodzaju skrzyni oraz od 3 do 6 modułów LGX-D (podwójne). Moduły instalowane są poprzez zatrzask. Takie rozwiązanie pozwala na bardzo szybki montaż i demontaż modułów bez konieczności używania dodatkowych narzędzi. System LGX może być wykorzystywany do krosowania kabli światłowodowych, patchcordów i pigtaili. Bardzo dobrze sprawdzają się również do adaptacji splitterów oraz systemów zwielokrotnienia falowego WDM, CWDM i DWDM. Dzięki swoim małym rozmiarom pozwalają na bardzo efektywne wykorzystanie przestrzeni wewnątrz szafy teleinformatycznej.

## Zastosowanie

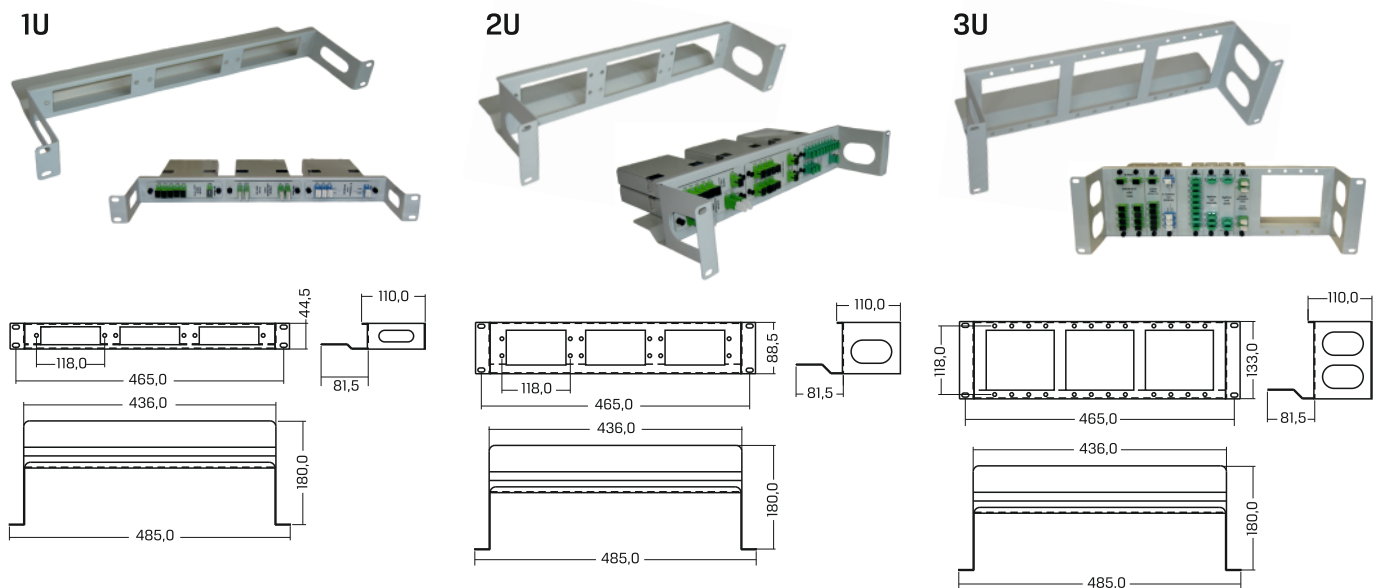
Telekomunikacja, CATV, PON, Przemysł, Sieci LAN, MAN, WAN.



## Właściwości

- » Wykonana z metalu 1,5 mm,
- » Możliwość zamocowania w szafie teleinformatycznej,
- » Umieszczenie modułów w zagłębieniu ułatwia organizację patchcordów,
- » Boczne przetłoczenie umożliwia wygodne prowadzenie patchcordów,
- » Wymiary: 1U - 44,5x485x180 [mm], 2U - 88,5x485x180 [mm], 3U - 133x485x180 [mm] (wysokość x szerokość x głębokość ),
- » Malowanie proszkowe standardowe RAL 7035 (szary) połysk, inne kolory na zamówienie,
- » Chassis 1U mieści 3 moduły LGX-S (pojedyncze),
- » Chassis 2U mieści 6 modułów LGX-S (pojedyncze) lub 3 moduły LGX-D (podwójne),
- » Chassis 3U mieści 12 modułów LGX-S (pojedyncze) lub 6 moduły LGX-D (podwójne).

## Zdjęcia i wymiary



## Jak zamawiać

CH-LGX-1U      Skrzynia rakowa Chassis LGX 1U  
 CH-LGX-2U      Skrzynia rakowa Chassis LGX 2U  
 CH-LGX-3U      Skrzynia rakowa Chassis LGX 3U

## Wyposażenie standardowe

- » Śruby rakowe,
- » Zatrzaski,
- » Moduły LGX.

## Informacje

- » Możliwość zamocowania w szafie teleinformatycznej,
- » Chassis 1U mieści do 3 modułów LGX-S (pojedyncze),
- » Chassis 2U mieści 6 modułów LGX-S (pojedyncze) lub 3 moduły LGX-D (podwójne),
- » Chassis 3U mieści 12 modułów LGX-S (pojedyncze) lub 6 modułów LGX-D (podwójne).