

# Przełącznica Hermetyczna FOSC DJS 56II

## Opis

**Przełącznica Hermetyczna DJS-56II** może posłużyć jako zakończenie kablowe lub mufa połączeniowa. Przełącznica może być instalowana zarówno w pozycji pionowej jak i poziomej. Składa się ze skrzynki oraz płyty rozdzielczej. Drzwiczki usadowione są na zawiasach. Hermetyczne zamknięcie zrealizowane jest za pomocą 5 śrub ocynkowanych oraz gumowej uszczelki, co zabezpiecza spawy światłowodowe przed wpływem niekorzystnych warunków atmosferycznych. Przełącznica nadaje się do instalacji na ścianach oraz na słupach. Uszczelnienie wprowadzanych kabli zrealizowane jest za pomocą dławików hermetycznych. Usadwienie pola komutacyjnego umożliwia swobodną organizację oraz krosowanie połączeń światłowodowych.

## Zastosowanie

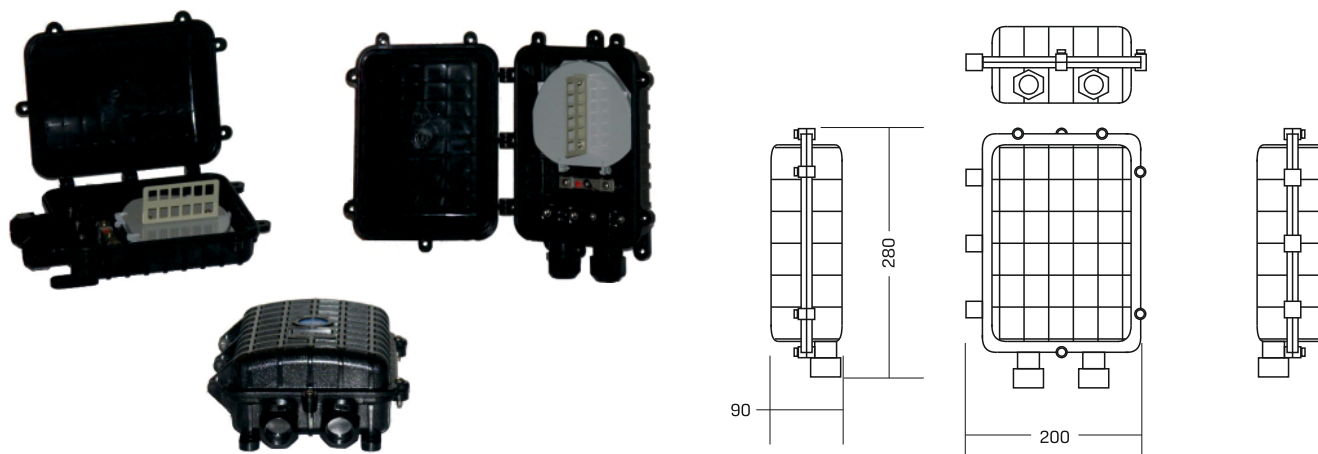
Telekomunikacja, CATV, Monitoring, Przemysł, Sieci LAN, MAN, WAN.

## Właściwości

- » Wykonana z tworzywa ABS,
- » Hermetyczne zamknięcie,
- » 2 wejścia dławikowe  $\varnothing$  14 mm,
- » Możliwość umieszczenia do 24 spawów,
- » Wyposażona w panel krosowy 12xSC simplex lub 12xST,
- » Uchwyty do mocowania kabli wewnątrz skrzynki,
- » Wymiary: 280x200x90 [mm] wysokość x szerokość x głębokość.



## Zdjęcia i wymiary



## Jak zamawiać

DJS-56II Przełącznica hermetyczna MINI  
 FOST D23 Kasetę spawów DIN24 (mieści do 24 osłonek spawów)  
 FP-56-12SC Płyta rozdzielcza DJS-56II 12xSC/E2000 simplex \*  
 FP-56-12ST Płyta rozdzielcza DJS-56II 12xST/FC

\* pasują adaptory LC/LX.5/MTRJ duplex SC foot print

## Informacje

- » Mufa mieści 1 kasetę FOST D23 DIN24,
- » Mufa posiada wewnętrzne uchwyty kablowe,
- » Mufa pakowana w karton.

## Dane techniczne

- » Kasetę spawów FOST D23 DIN24 (1 szt),
- » Panel krosowy 12xSC/E2000 simplex\* lub 12xST/FC,
- » Przewód uziemiający  $\varnothing$  1,5 mm (0,3 m),
- » Samoprzylepne znaczniki tub (1 kpl),
- » Kołki montażowe  $\varnothing$  7 mm (3 szt),
- » Opaski kablowe naturalne (4 szt),
- » Klucze płaskie 36 mm,
- » Uszczelka kablowa (0,5 m).